

# HOMESTORY

WOHNEN, WIE ES DIR GEFÄLLT.

POLSTER

PREIS- UND TYPENLISTE

[www.set-one-by-musterring.de](http://www.set-one-by-musterring.de)



## SO 4400

Wegen unterschiedlicher MwSt.-Sätze, Transport- und Abwicklungskosten hat außerhalb Deutschlands die jeweilige nationale Preisliste Gültigkeit. Diese Preisliste ist inkl. der gesetzlichen MwSt.

Alle Preise sind Abholpreise. Lieferung und Montage erhalten Sie gegen Aufpreis. Bitte fragen Sie Ihren Einrichtungsberater.

Produktveränderungen und Qualitätsverbesserungen im Sinne des technischen Fortschrittes oder zum Erhalt der Lieferfähigkeit (Form/Farbe/Funktion usw.) bzw. die Korrektur von irrtümlichen Angaben behalten wir uns vor.

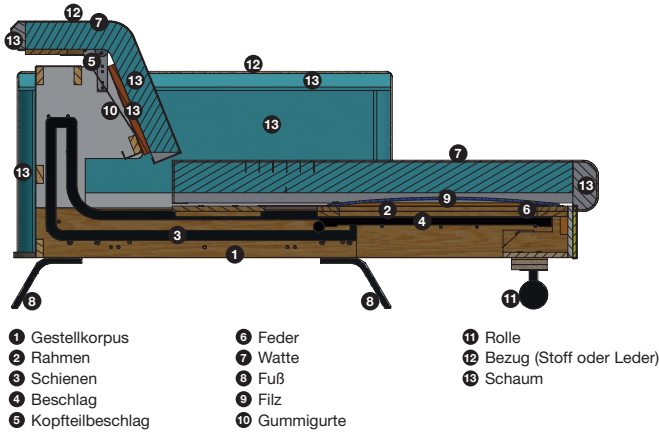


240601STPSO – gültig ab 01.06.2024

**set**one  
by Musterring

## Programmbesonderheiten, Programminformationen

### Querschnitt und Beschreibung



### Programmübersicht

■ Vorschläge	Seite 4
■ Anreihsofas	Seite 5
■ Longchair	Seite 5
■ Spitzecke	Seite 5
■ Hocker	Seite 6
■ Kissen	Seiten 6 + 7
■ Zusammenstellungen	Seite 8

### 2 Fußvarianten

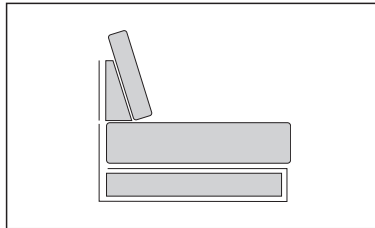


Metall  
chromfarbig

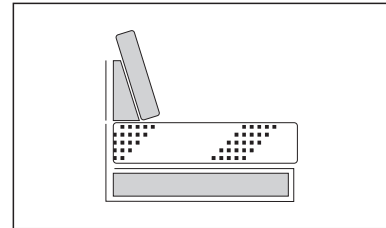


Metall  
schwarz matt

### 2 Sitzkomfortvarianten



PUR-Schaum (RG 35/SH 45)  
auf Wellenfedern, **Standard**



Kaltschaum auf Wellenfedern  
(RG 40/SH 37), **gegen Aufpreis**

### Funktionen



#### Kopfteilverstellung:

Durch die individuelle Verstellung des Kopfteils mittels eines Rasterbeschlags schwankt die Gesamthöhe zwischen 84 und 104 cm. Durch Ziehen über die höchste Position hinaus lässt sich das Kopfteil wieder in die flache Grundposition zurücksetzen.



**Transportposition (B 19 cm):**  
nur mit Armlehnenverstellung  
möglich

**Standardposition (B 27 cm):**  
ohne Armlehnenverstellung

**Vollausgeklappt (B 29 cm):**  
nur mit Armlehnenverstellung  
möglich

#### Armlehnenverstellung:

Mittels eines Klemmbeschlags lassen sich die Armlehnen in ihrer Neigung in 3 verschiedene Positionen (Standardposition, vollausgeklappt, Transportposition) verstellen. Die Breite erhöht sich auf jeder Seite um 2 cm, wenn statt der Standardposition die vollausgeklappte Position gewählt wird. Ohne Armlehnenverstellung hat die Armlehne in der Standardposition eine Breite von 27 cm.



#### Motorische Bettfunktion:

Durch einen Elektromotor lässt sich die Sitzfläche stufenlos verstellen. Die Auslösung des Sitzflächenvorzugs erfolgt über innenliegende Bedienfelder mit Drucktasten. Der maximale Vorzug der Sitzfläche beträgt ca. 60 cm. Die Laufrollen für die motorische Bettfunktion sind abriebfrei auf festen Fußböden.

## Programmbesonderheiten, Programminformationen

---

### Bezugsvarianten

**Bei Stoffverarbeitung:**

Farbe 1: Sitz, Rücken und Armlehne

Farbe 2: Korpus

**Achtung:**

Zur Berechnung des Preises bei einer Kombination aus 2 Stoffgruppen wird immer der Preis aus der höheren Stoffgruppe berechnet.

**Bei Lederverarbeitung sind alle Typen nur uni erhältlich.**

---

**Gestell:**

tragende Teile Buche, Sperrholzplatte, Metallrahmen.

**Rücken:**

Rücken standardmäßig fest, gegen Aufpreis mit manueller Kopfteilverstellung.  
PUR-Schaum auf Gummigürtung.

**Sitz- und Rückenoptik:**

Bezug mit Steppung.

**Armlehne:**

Gegen Aufpreis mit Armteilverstellung.

**Achtung:**

Sofern das Modell in Leder bestellt wird, können zusätzliche Nähte entstehen! Die Arm- und Rückenlehnen sind nicht zum Sitzen geeignet. Die maximale Belastbarkeit beträgt ca. 100 kg pro Sitzeinheit.

---

**Wellenbildung**

Durch die unterschiedlichen Beschaffenheiten der Bezugsmaterialien und der verarbeiteten Polsterwatte neigt dieses leger verarbeitete Modell zur Wellenbildung. Unterstützt wird diese Entwicklung dadurch, dass Stoff und Leder sich unter Einfluss von Körperwärme, Körperfeuchtigkeit und Körpergewicht mehr oder minder dehnen und dadurch „Wellen“ bilden. Wellen, welche durch die Dehnungseigenschaften der verwendeten Stoffe, Leder oder aufgrund großer Polsterflächen entstehen, stellen keinen Sachmangel dar. Es handelt sich um einen natürlichen Vorgang, der als Charaktereigenschaft leger verarbeiteter Modelle zu sehen ist.

**Die warentypischen Produkteigenschaften, Garantiebestimmungen, Sicherheitshinweise, Gebrauchs- und Pflegeanweisungen sowie wichtige Hinweise zum Schutz Ihrer Fußböden entnehmen Sie bitte dem set one Möbel-Gütepasse ([www.set-one-by-musterring.com](http://www.set-one-by-musterring.com)). Für nutzungsbedingte Eindrücke oder Abriebspuren auf empfindlichen Böden wird keine Haftung übernommen.**

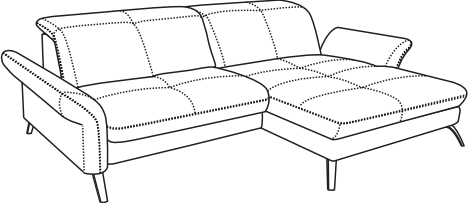
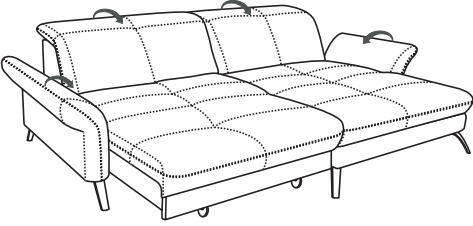
---

SO 4400

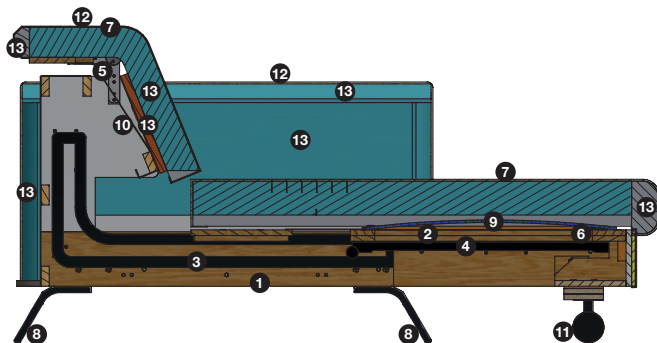
POLSTER

## Zusammenstellungen zum Vorzugspreis

Die Addition der Listenpreise ergibt nicht den Gesamtpreis!

	Best.-Nr. / Maße Beschreibung	EUR
	<p><b>Vorschlag 1</b> <span style="float: right;"><b>Stoffgruppe Amsterdam</b></span></p> <p>bestehend aus:  <b>5587_100</b> – Anreihsofa, 1-sitzig, Armlehne links (Abb.)  – Longchair, Armlehne rechts (Abb.), Sitzbreite 100 cm  – ohne Funktionen</p> <p>Schenkelmaß: 258 x 170 cm  H 84, SH 45, ST 58/118 cm</p> <p><b>5586_100</b> (spiegelbildliche Version)</p>	1579,- (VZ)
	<p><b>Gegen Aufpreis:</b>  <b>0024</b> Armlehnenverstellung (2x)  <b>0093</b> Kopfteilverstellung manuell (2x)  <b>0009</b> Kaltschaumsitz</p>	200,- 200,- 100,-
	<p><b>Vorschlag 2</b> <span style="float: right;"><b>Stoffgruppe Amsterdam</b></span></p> <p>bestehend aus:  <b>5587_100_FKT</b> – Anreihsofa, 1-sitzig, Armlehne links (Abb.)  – Longchair, Armlehne rechts (Abb.), Sitzbreite 100 cm  – inkl. <b>motorischer</b> Bettfunktion,  2 Armlehnenverstellungen und  2 Kopfteilverstellungen manuell</p> <p>Schenkelmaß: 258-262 x 170 cm  H 84-104, SH 45, ST 58/118 cm</p> <p><b>5586_100_FKT</b> (spiegelbildliche Version)</p>	2499,- (VZ)
	<p><b>Gegen Aufpreis:</b>  <b>0009</b> Kaltschaumsitz</p>	100,-

SO 4400 ist ein modernes Polsterprogramm mit viel Funktionalität. Diese Eckgarnitur bietet auf kleinstem Raum, durch die neue Funktion „Sitting Bed“, eine maximale Liegefläche, die nicht vermutet wird. Funktionen wie Arm- und Kopfteilverstellung, eine große Auswahl an Stoffen und Ledern, Metallfüße in chrom oder schwarz, runden das Programm ab.



- 1 Gestellkorpus
- 2 Rahmen
- 3 Schienen
- 4 Beschlag
- 5 Kopfteilbeschlag
- 6 Feder
- 7 Watte
- 8 Fuß
- 9 Filz
- 10 Gummigurte
- 11 Rolle
- 12 Bezug (Stoff oder Leder)
- 13 Schaum

### Achtung: Rückenlehnen

Die Rückenlehne ist auf keinen Fall zum Sitzen geeignet, da die Rückenpolsterung für einen senkrechten Druck in diesem Ausmaß nicht ausgelegt ist und die Mechanik der Kopfpolsterverstellung beschädigt werden kann.

### Armlehnen mit Mechanik

Bitte nicht auf die Armlehnen setzen, da die Mechanik des Beschlages dadurch beschädigt werden sowie die Unterkonstruktion Schaden nehmen kann. Die Belastbarkeit der Armlehnen mit Mechanik ist auf maximal 10 kg ausgelegt.

Anreihsofas, Longchair, Spitzecke				
Maße sind ca.-Maße mit Armlehne	B 129-131, H 84-104, SH 45, T 112, ST 58 cm	B 129-131, H 84-104, SH 45, T 112, ST 58 cm	B 129-131, H 84-104, SH 45, T 170, ST 118 cm Sitzbreite 100 cm	B 112, H 84-104, SH 45, T 112, ST 58 cm
Artikel	Anreihsofa, 1-sitzig, Armlehne links (Abb.) oder rechts, ohne Funktionen	Anreihsofa, 1-sitzig, Armlehne links (Abb.) oder rechts, inkl. <b>motorischer</b> Bettfunktion	Longchair, Armlehne links (Abb.) oder rechts	Spitzecke
Best.-Nr.	<b>1100_100</b> (li.) <b>1300_100</b> (re.)	<b>1100_100_SB.M</b> (li.) <b>1300_100_SB.M</b> (re.)	<b>8141_100</b> (li.) <b>8142_100</b> (re.)	<b>5010</b>

### Stoffgruppen

10	699,-	1356,-	852,-	701,-
11	719,-	1377,-	874,-	729,-
12	748,-	1407,-	909,-	750,-
13	772,-	1430,-	933,-	778,-
14	792,-	1452,-	952,-	803,-
15	815,-	1473,-	976,-	827,-

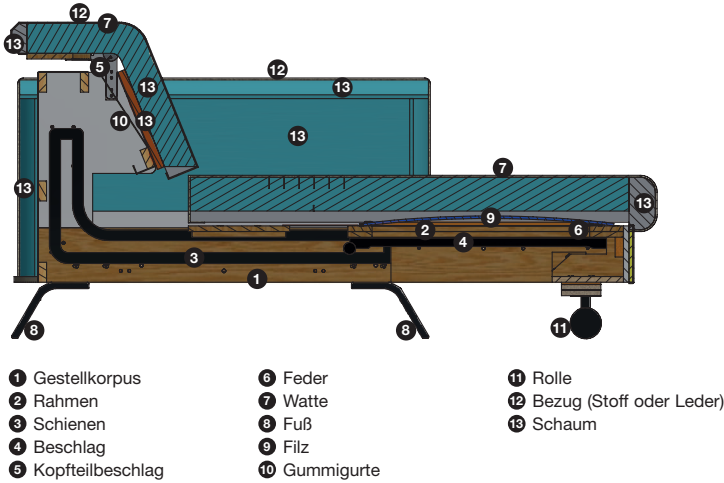
### Ledergruppen

Punch	1162,-	1910,-	1340,-	1211,-
Rancho	1254,-	2004,-	1444,-	1309,-
Dolcia / Evita	1336,-	2085,-	1540,-	1393,-

### Gegen Aufpreis

Rücken echt Leder (0012)	94,-	94,-	94,-	147,-
Armlehnenverstellung (0024)	100,-	100,-	100,-	-
Kopfteilverstellung manuell (0093)	100,-	100,-	100,-	200,-
Kaltschaumsitz (0009)	41,-	41,-	59,-	49,-

SO 4400 ist ein modernes Polsterprogramm mit viel Funktionalität. Diese Eckgarnitur bietet auf kleinstem Raum, durch die neue Funktion „Sitting Bed“, eine maximale Liegefläche, die nicht vermutet wird. Funktionen wie Arm- und Kopfteilverstellung, eine große Auswahl an Stoffen und Ledern, Metallfüße in chrom oder schwarz, runden das Programm ab.

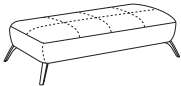





**Achtung:  
Rückenlehnen**

Die Rückenlehne ist auf keinen Fall zum Sitzen geeignet, da die Rückenpolsterung für einen senkrechten Druck in diesem Ausmaß nicht ausgelegt ist und die Mechanik der Kopfpolsterverstellung beschädigt werden kann.

**Armlehnen mit Mechanik**

Bitte nicht auf die Armlehnen setzen, da die Mechanik des Beschlages dadurch beschädigt werden sowie die Unterkonstruktion Schaden nehmen kann. Die Belastbarkeit der Armlehnen mit Mechanik ist auf maximal 10 kg ausgelegt.

Hocker, Zubehör				
				
Maße sind ca.-Maße	B 122, H 45, T 60 cm	38 x 38 cm	55 x 40 cm	55 x 55 cm
Artikel	Hocker, rechteckig	Kissen, quadratisch	Kissen, rechteckig	Kissen, quadratisch
Best.-Nr.	6030	0056	0052	0044

**Stoffgruppen**

10	482,-	10,-	31,-	37,-
11	500,-	14,-	31,-	37,-
12	513,-	14,-	35,-	41,-
13	529,-	16,-	37,-	41,-
14	543,-	16,-	37,-	45,-
15	562,-	20,-	37,-	49,-

**Ledergruppen**

Punch	876,-	47,-	78,-	88,-
Rancho	948,-	49,-	82,-	94,-
Dolcia / Evita	1007,-	53,-	82,-	102,-



**Gegen Aufpreis**

Rücken echt Leder (0012)	-	-	-	-
Armlehnenverstellung (0024)	-	-	-	-
Kopfteilverstellung manuell (0093)	-	-	-	-
Kaltschaumsitz (0009)	31,-	-	-	-

# SO 4400

POLSTER



Zubehör				
				
Maße sind ca.-Maße	50 x 50 cm	63 x 20 cm		
Artikel	Kissen mit Biese	Nierenkissen		
Best.-Nr.	<b>0156</b>	<b>0507</b>		

### Stoffgruppen

10	39,-	33,-		
11	39,-	35,-		
12	45,-	37,-		
13	45,-	37,-		
14	49,-	45,-		
15	57,-	47,-		

### Ledergruppen

Punch	100,-	90,-		
Rancho	106,-	98,-		
Dolcia / Evita	114,-	102,-		

### Gegen Aufpreis

Rücken echt Leder (0012)	-	-		
Armlehnenverstellung (0024)	-	-		
Kopfteilverstellung manuell (0093)	-	-		
Kaltschaumsitz (0009)	-	-		

D

7

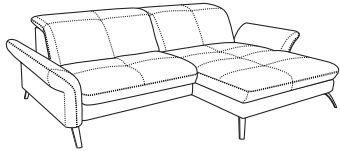
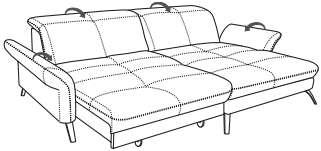
Unverbindliche Preisempfehlungen inkl. MwSt. – gültig ab 01.06.2024

**set**one  
by Musterring

SO 4400

POLSTER



Zusammenstellungen		
Maße sind ca.-Maße mit Armlehne	B 258, H 84, SH 45, T 170, ST 58/118 cm Schenkelmaß 258 x 170 cm	B 258-262, H 84-104, SH 45, T 170, ST 58/118 cm Schenkelmaß 262 x 170 cm Liegefläche 200 x 116 cm
Artikel	Anreihsofa, 1-sitzig, Armlehne links (Abb.) oder rechts – Longchair, Armlehne links oder rechts (Abb.) – ohne Funktionen	Anreihsofa, 1-sitzig, Armlehne links (Abb.) oder rechts – Longchair, Armlehne links oder rechts (Abb.) – inkl. <b>motorischer</b> Bettfunktion, 2 Armlehnenverstellungen und 2 Kopfteilverstellungen manuell
Best.-Nr.	<b>5587_100</b> (Abb.) <b>5586_100</b> (spiegelbildlich)	<b>5587_100_FKT</b> (Abb.) <b>5586_100_FKT</b> (spiegelbildlich)

**Stoffgruppen**

Amsterdam	1579,- (VZ)	2499,- (VZ)
10	1550,-	2608,-
11	1591,-	2649,-
12	1656,-	2717,-
13	1703,-	2764,-
14	1744,-	2802,-
15	1789,-	2849,-

**Ledergruppen**

Punch	2500,-	3650,-
Rancho	2700,-	3850,-
Dolcia / Evita	2874,-	4026,-

**Gegen Aufpreis**

Rücken echt Leder (0012)	94,- (2x)	94,- (2x)
Armlehnenverstellung (0024)	100,- (2x)	inklusive (2x)
Kopfteilverstellung manuell (0093)	100,- (2x)	inklusive (2x)
Kaltschaumsitz (0009)	100,-	100,-